

sapa:

buildingsystem

ARCHITECTURAL ALUMINIUM SOLUTIONS

Avantis 95



Aluminium ramen voor passiefwoningen

Sapa Building System



Het vernieuwende venstersysteem Avantis 95 dat de degelijkheid en stevigheid van aluminium koppelt aan buitengewone thermische prestaties komt zowel tegemoet aan de passiefbouwcriteria als aan de eisen van de moderne architectuur.



Het veelzijdige venstersysteem Avantis 95 is de perfecte compromisloze oplossing. Het is bestand tegen de extreme weerbelastingen waarmee hoge gebouwen af te rekenen krijgen en biedt ongeëvenaarde thermische prestaties voor de passief- en lage-energiebouw:

$U_w \leq 0,8 \text{ W/m}^2\text{K}$ • Klasse C5 / E1200 / 4 • Blower Door Test $0,18 \text{ m}^3/\text{hm}^2$ (50 Pa)

Functioneel en flexibel

» **Minimale warmteverliescoëfficiënt $U_w < 0,8 \text{ W/m}^2\text{K}$, nodig voor ramen in passiefwoningen, gecertificeerd door de officiële instellingen 'Passive House Institute' en 'IFT Rosenheim'.**



- » Het systeem dat uit stevige profielen bestaat waarbij de wanden uitgekiend versterkt zijn, laat zwaardere bv. driedubbele of gelaagde beglazingen toe met een dikte tot 62 mm.
- » **Inbouwdiepte van amper 95 mm. Dit is beduidend klein in vergelijking met andere soortgelijke producten voor passiefconstructies.**
- » Door de gegarandeerde stabiliteit kunnen er grote beglaasde oppervlakken gerealiseerd worden met vleugels tot 1600 mm breed en 2400 mm hoog waarbij de vleugels een gewicht tot 170 kg kunnen dragen.
- » Door zijn multifunctioneel concept is het systeem bijzonder veelzijdig met een beperkt aantal componenten.
- » Erg uitgebreide waaier aan mogelijke configuraties: draaikip- of kipraam, vensterdeur, combinatievensters, ...

Krachtig en betrouwbaar

- » Het systeem onderscheidt zich door het bereikte prestatieniveau en de buitengewone testresultaten die in extreme omstandigheden werden behaald:
 - Classificatie: C5, E1200, 4 (EN12210/12208 /12207)
 - Extreem lage luchtinfiltratie (bij 50 Pa): de infiltratie bedraagt $0,18 \text{ m}^3/\text{hm}^2$, wat 10 keer minder is dan wat de normen eisen (maximum $1,89 \text{ m}^3/\text{hm}^2$). Dit komt de resultaten van de Blower Door Test zeer sterk ten gunste.
- » Warmtedoorlatingscoëfficiënt: $U_w \leq 0,8 \text{ W/m}^2\text{K}$ (venster van 1,23 m x 1,48 m met driedubbele beglazing $U_g 0,7$, thermische afstandhouder)
- » Mechanische weerstandsproeven: klasse 4, bedieningskracht: klasse 1 volgens EN13155
- » De thermische barrière bestaat uit bijkomende PE-isolatoren, isolerende polyamidestrips en opeenvolgende EPDM-bundeldichtingen.

Fabricage en installatie

- » Het Avantis 95-systeem is gebaseerd op het ontwerp-principe van het traditionele venster en vereist geen bijkomende productiestappen. Het wordt op dezelfde manier geproduceerd als een standaardvenster zonder dat er iets moet worden aangepast aan de geautomatiseerde productielijn.
- » Even snel geïnstalleerd als conventionele ramen en deuren.
- » Beperkt aantal profielen en accessoires met een maximum aantal mogelijke combinaties.
- » Assemblage met behulp van hoekstukken door persen of excentrische hoekverbindingen.
- » Standaard of onzichtbaar ingewerkt hang- en sluitwerk.
- » De meeste componenten maken deel uit van het modulaire 'Eurosystem'-concept.
- » Modulair pneumatisch werktuig waarmee alle nodige bewerkingen kunnen worden verricht.

Beschermt en is inbraakbestendig

- » De combinatie van veiligheidsglas met specifiek raambeslag, zoals meerpuntssloten, biedt een grote inbraakwerendheid. De buisvormige glaslijsten aan de binnenzijde verhinderen dat het raam langs buiten uitgelicht kan worden.
- » Een uitgebreid gamma van krukken, al dan niet te vergrendelen, kan in het systeem geïntegreerd worden.

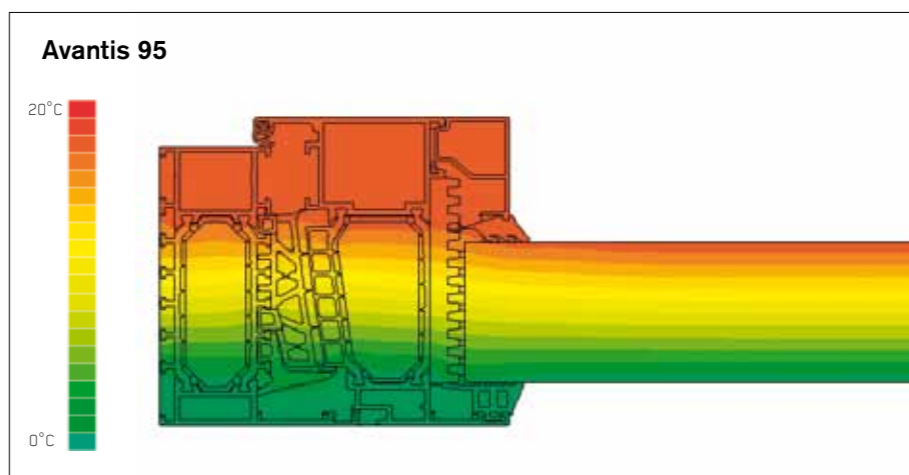


Het Avantis 95-systeem is even gemakkelijk te vervaardigen als eender welk ander raamsysteem in aluminium. Het vereist geen enkele aanpassing van de productie, noch enig bijzonder gereedschap of specifieke uitvoeringstechnieken



Het Passive House Institute (PHI) is een onafhankelijk onderzoeksinstituut dat een cruciale rol speelde in de ontwikkeling van het passiefhuisconcept. Het heeft als taak om het programma voor de bouw van passiefhuizen te promoten en te beheren.

Het IFT Rosenheim is een internationaal wetenschappelijk laboratorium ten dienste van de ontwerpers en fabrikanten van ramen, deuren, gordijngevels, glas, industriële deuren en toebehoren. Het IFT Rosenheim verricht tests in verband met de gebruiksgeschiktheid van componenten en verschillende materialen in functie van hun toepassingsgebied.



Zijn functionaliteit, duurzaamheid, degelijkheid en flexibiliteit staan garant voor de lange levensduur en de kwaliteit van de met Avantis 95 verwezenlijkte realisaties. Deze passieve totaaloplossing creëert een slank, elegant en vlak uitzicht en speelt bijgevolg perfect in op de moderne architectuurtrends voor duurzaam en gezellig "energiezuinig en passief wonen".



QUALICOAT- en QUALANOD-gecertificeerde afwerkingen en oppervlaktebehandelingen

- » Thermisch lakproces met keuze uit meer dan 400 kleuren en RAL-tinten in de afwerkingen mat, satijn, glas of blinkend met een gladde of gestructureerde textuur
- » Anodiseringsproces waardoor verschillende schakeringen mogelijk worden, gaande van de natuurlijke kleur tot donkerbrons.
- » Dankzij het 3-kamerconcept met isolerende strips kunnen er verschillende tinten, afwerkingen en kleuren worden gecombineerd aan de binnen- en buitenkant.
- » Zichtbaar hang- en sluitwerk in dezelfde kleur als de profielen of met specifieke afwerkingen naar keuze.

Duurzaam met oog voor het milieu

- » Het ecologisch ontworpen Avantis 95-gamma beantwoordt volledig aan de criteria die voor passiefbouw en bioklimatische architectuur gelden. Bovendien kadert het in een duurzame ontwikkelingsaanpak die voldoet aan de behoeften van vandaag zonder een wissel te trekken op die van toekomstige generaties.
- » Om een luchtdichte aansluiting van het aluminium schrijnwerk op de ruwbouw te realiseren ontwikkelde Sapa Building System samen met Soudal het Sapa Airtight System (SAS), geschikt voor het luchtdicht plaatsen van ramen en deuren, dus zonder kieren en spleten waarlangs de koude lucht naar binnen en omgekeerd de warme lucht naar buiten kan.
- » De profielen van het Avantis 95-systeem zijn vervaardigd met gerecycleerd aluminium van tweede smelting. Deze verwerkende behandeling vermindert de broeikasgasemissies met 95 % in vergelijking met een primaire productie op basis van bauxiet.
- » De aluminium ramen en deuren vragen weinig onderhoud, produceren geen stof, deeltjes of damp, zijn perfect dicht, corrosiebestendig en ongevoelig voor weersinvloeden, zijn onbrandbaar, vergaan niet, kunnen gemakkelijk worden gedemonteerd en staan bovendien synoniem voor een buitengewoon lange levensduur.

Toepassingen

Ramen



----- : naar binnen draaiend

Afmetingen

Min. aanzichtbreedte vast kader	68 / 88 mm
Min. aanzichtbreedte naar binnen draaiend raam	119 / 149 mm
Min. aanzichtbreedte stijl	98 / 118 mm
Profeldiepte kader / bouwdiepte	95 mm
Vleugeldiepte	105 mm
Max. afmeting raam (breedte x hoogte)	1600 x 2400 mm

Beglazing

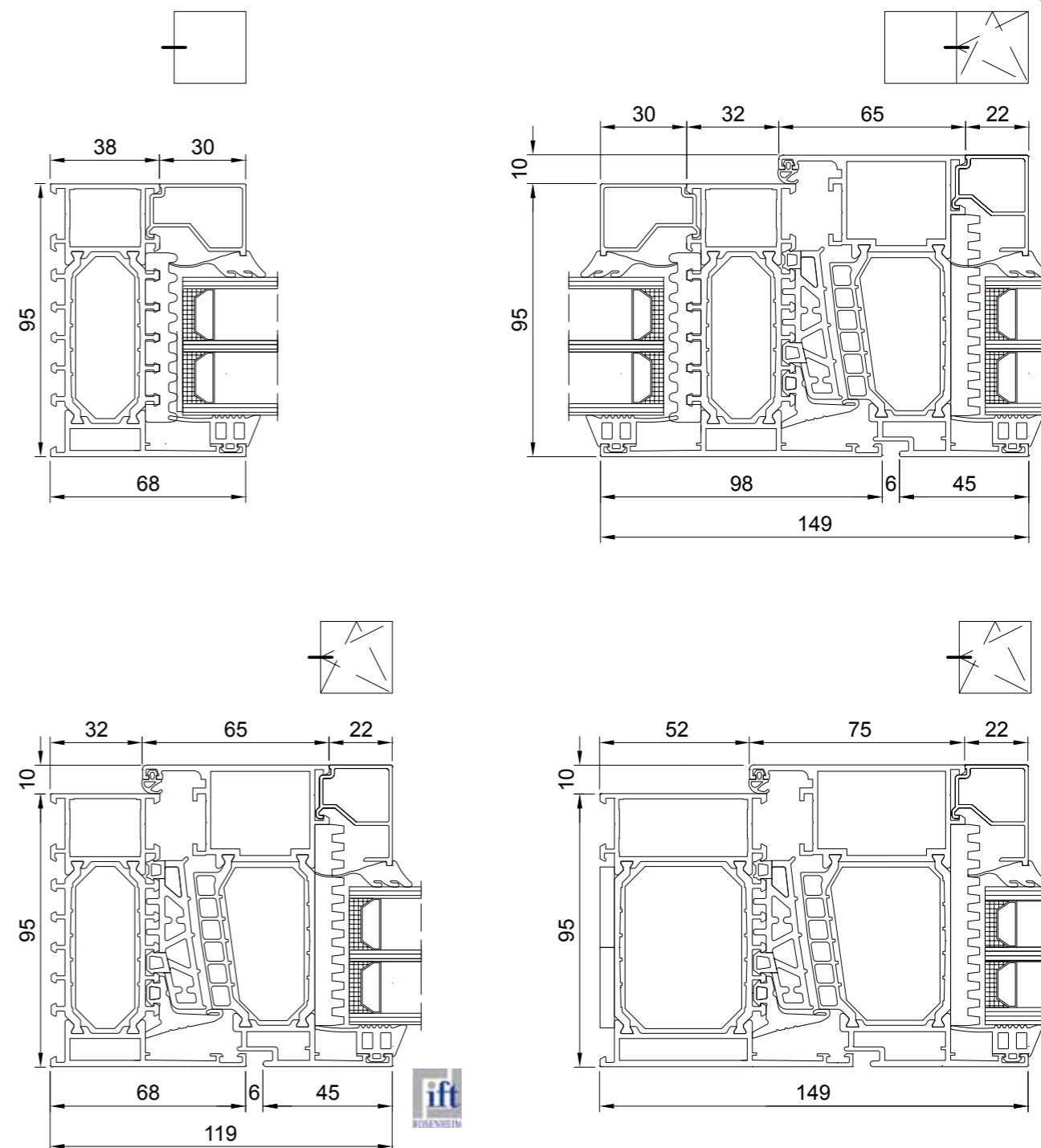
Hoogte glasspanning	22 / 30 mm
Beglazingsdikte	36 - 62 mm
Beglazingsmethode	droge beglazing met EPDM-dichtingen of silicone

Prestatieniveau

Thermische onderbreking	omega-vormige PA6.6 GF25 polyamidestrips van 60 mm		
Technische goedkeuring strips en montage:	ATG 03/H772 - ATG 06/H730		
Thermische isolatie	EN ISO 10077-2		
Warmtetransmissiecoëfficiënt	$U_f = 0,69-0,91 \text{ W/m}^2\text{K}$		
Draairaam, draaikipraam	$U_w = 0,80 \text{ W/m}^2\text{K}$, $U_{w,ingebouwd} = 0,84 \text{ W/m}^2\text{K}$ met certificaat The Passivhouse Institute ($U_g = 0,7 \text{ W/m}^2\text{K}$, 1230x1480, Swisspacer V) $U_w = 0,78 \text{ W/m}^2\text{K}$, $U_{w,ingebouwd} = 0,78 \text{ W/m}^2\text{K}$ met certificaat Ift Rosenheim ($U_g = 0,6 \text{ W/m}^2\text{K}$, 1230x1480, Swisspacer V)		
Vast raam	$U_w = 0,77 \text{ W/m}^2\text{K}$ ($U_g = 0,7 \text{ W/m}^2\text{K}$, Swisspacer V, 1230x1480) $U_w = 0,70 \text{ W/m}^2\text{K}$ ($U_g = 0,6 \text{ W/m}^2\text{K}$, Swisspacer V, 1230x1480m)		
Luchtdichtheid	4	600 Pa	EN 12207
Waterdichtheid	E1200	1200 Pa	EN 12208
Windweerstand, veiligheidstest	C5	2000 Pa, veiligheid 3000 Pa	EN 12210
Akoestische isolatie	certificaat in aanvraag		EN ISO 717/1
Inbraakwerendheid	certificaat in aanvraag		ENV 1627 - 1630

Deze informatie is louter indicatief. Voor meer informatie, gelieve contact op te nemen met uw lokaal Sapa Building System filiaal.

Technische tekeningen



ift
ROSENHEIM



Sapa Building System, divisie van de Zweedse groep Sapa, is één van de voornaamste leveranciers van aluminium profielsystemen voor schrijnwerk in Europa. De hoofdactiviteit betreft de ontwikkeling en de verdeling van aluminium profielsystemen. Sapa Building System streeft ernaar optimale systemen en projectoplossingen op de markt te brengen die een concrete meerwaarde bieden voor constructeurs, architecten, promotoren en particuliere bouwheren.

Ramen en Deuren

Schuifsystemen

Gevels

Veranda's

Balustrades, poorten e.a.

Zonwering

BIPV

Sapa Building System constructeur in uw regio

Sapa Building System NV

Postadres **Industrielaan 17, BE-8810 Lichtervelde** Tel. **+32 51 72 96 66** Fax **+32 51 72 96 89**

Postadres **Industriezone Roosveld 11, BE-3400 Landen** Tel. **+32 11 69 03 11** Fax **+32 11 83 20 04**

E-mail **buildingsystem.be@sapagroup.com** Website **www.sapabuildingsystem.be**

sapa:

buildingsystem

ARCHITECTURAL ALUMINIUM SOLUTIONS